

CORPO VALVOLA NG 32 FUNZIONE SEQUENZA (X=ESTERNO) PREDISPOSTO PER RICEVERE:
 Valvola A Cartuccia 2 Vie Con Sede Normalizzata Din Iso 7368. Reperibile Commercialmente.
 Coperchio Di Pilotaggio Con Attacchi Normalizzati Din 24 340. Reperibile Commercialmente.

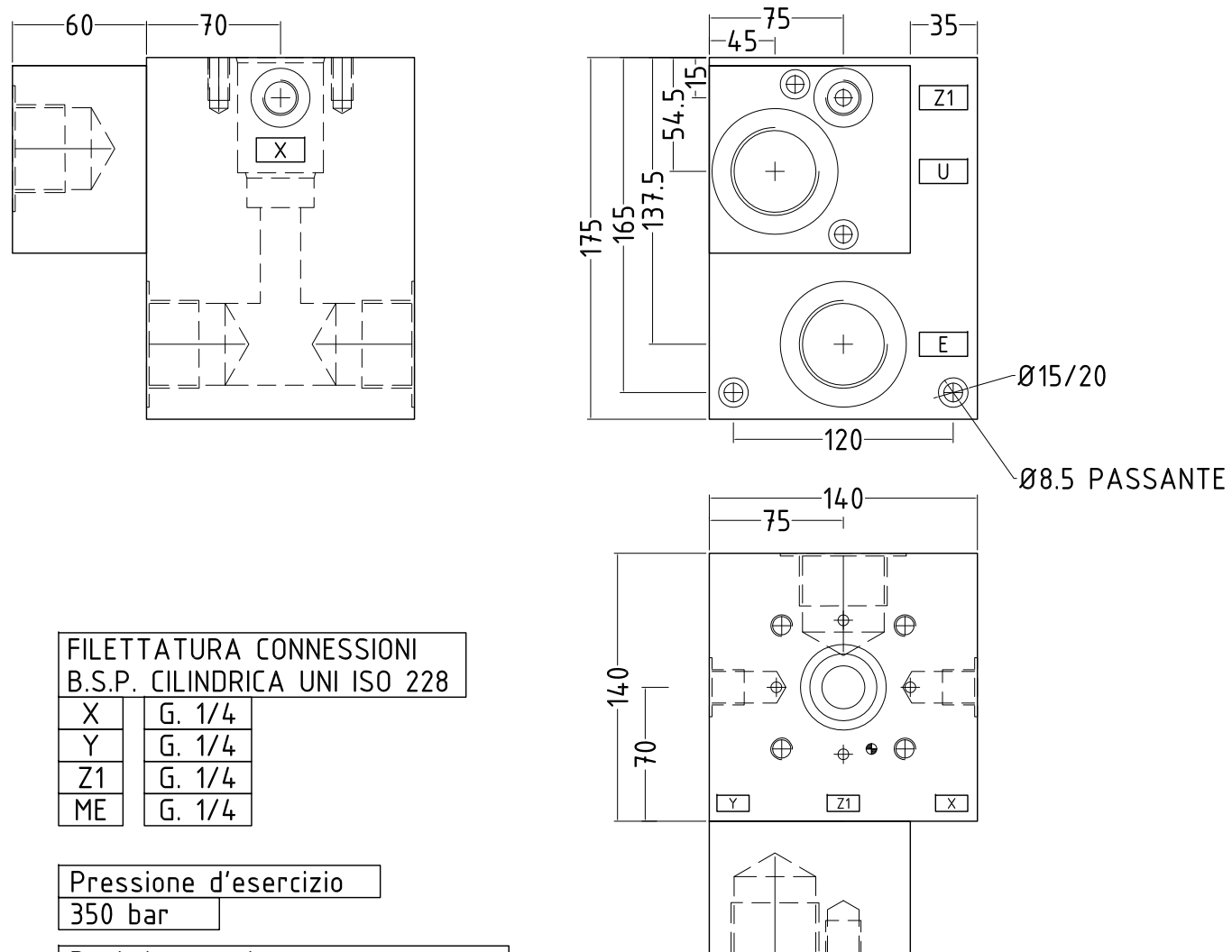
Nota.

Scegliendo tipo di cartuccia 2/2 e coperchio di pilotaggio si ottengono queste funzioni.

-valvola di sequenza con pilotaggio (X) esterno.

-valvola di messa in scarico automatica (circuiti doppia pompa alta/bassa pressione) con porta U collegata al serbatoio.

e tutte le relative combinazioni di venting elettrico e regolazione proporzionale.



FILETTATURA CONNESSIONI
 B.S.P. CILINDRICA UNI ISO 228

X	G. 1/4
Y	G. 1/4
Z1	G. 1/4
ME	G. 1/4

Pressione d'esercizio
 350 bar

Portata massima
 Vedi Caratteristiche Valvole A Cartuccia 2/2 DIN ISO 7368

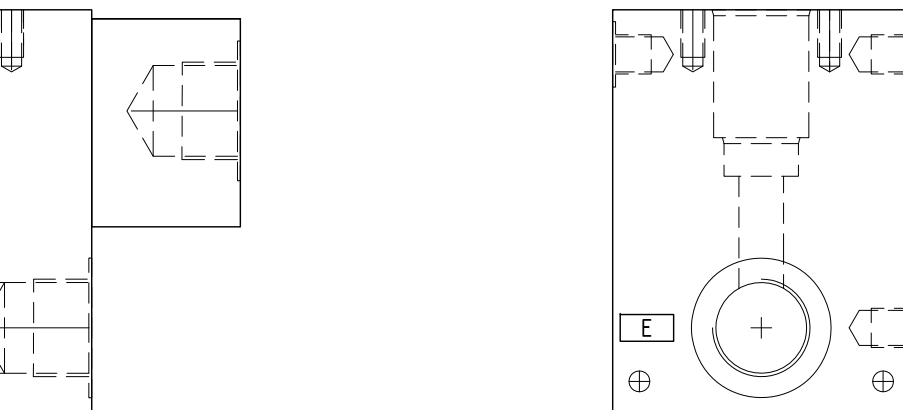
Materiale Standard
 Acciaio C-45

Peso Kg
 14

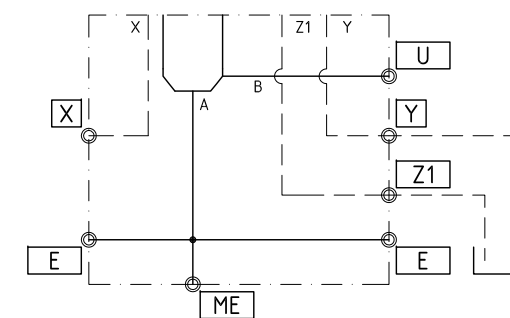
Trattamento protettivo superfici
 Fosfatazione

NOTE.

A richiesta altri materiali e/o trattamenti superfici.



Schema versione 10.



CODICE PER ORDINAZIONE 415B-032 00 00 -----

Scegliere la versione: _____

10=Versione con drenaggio esterno.

Scegliere dimensione connessioni: _____

16=Connessioni P-T G. 1

20=Connessioni P-T G. 1.1/4

24=Connessioni P-T G. 1.1/2

Codice riservato a versioni speciali _____

Gruppo 4000	Modello 415B-032	Catalogo 415B-032 IT	Edizione 170111		CIEMME s.r.l. Blocchi Oleodinamici Soluzioni Standard e Dedicare Phone: (+39)0374-56236 Fax: (+39)0374-350275 Mail: info@ciemme-cr.com
Descrizione. CORPO VALVOLA NG 25 PREDISPOSTO PER RICEVERE VALVOLA A CARTUCCIA 2/2 DIN ISO 7368 E					Area Progettazione Tel (+39)335-215184 roberto.sturari@exefluidpower.it
COPERCHIO DI PILOTAGGIO SECONDO DIN 24 340 (REPERIBILI COMMERCIALMENTE)					
Informations supplied only to describe product. By its none declaration of conformity can be intended. Reader is not exempt making by himself checks and valutations.					