

Pressione d'esercizio
350 bar

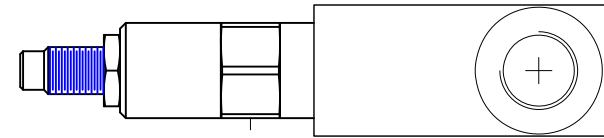
Portata massima
40 l/min

Materiale Standard
Acciaio C-45

Peso Kg
2

Trattamento protettivo superfici
Fosfatazione

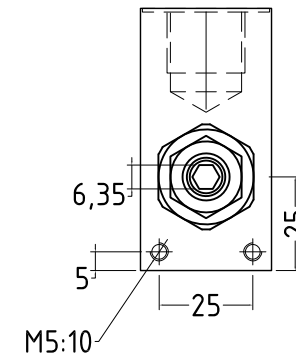
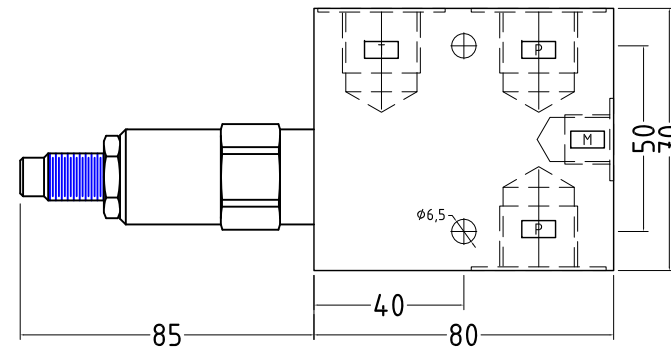
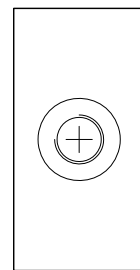
NOTE.
A richiesta altri materiali e/o trattamenti superfici.



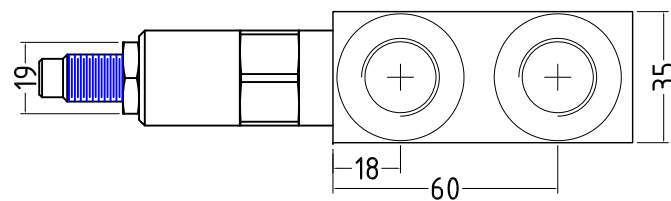
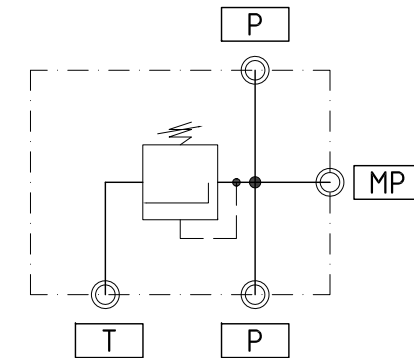
Specifiche Tecniche/Curve di regolazione
-richiedere documento 401B-10/TI-EN

FILETTATURA CONNESSIONI
B.S.P. CILINDRICA UNI ISO 228

CODICE 06	P/T	G. 3/8
CODICE 08	P/T	G. 1/2
	M	G. 1/4



Schema Oleodinamico



CAMPO DI REGOLAZIONE PREFERENZIALE

CODICE PER ORDINAZIONE 401B-10 00 00 -----

Scegliere dimensione connessioni P/T

06=G.3/8 08=G.1/2

Scegliere il campo di regolazione

06=Con valvola. Campo regolazione bar 5-55

12=Con valvola. Campo regolazione bar 10-110

23=Con valvola. Campo regolazione bar 18-200

33=Con valvola. Campo regolazione bar 18-255

50=Con valvola. Campo regolazione bar 28-345

Codice riservato a versioni speciali

Gruppo 4000	Modello 401B-10	Catalogo 401B-10 IT	Edizione 170629		CIEMME s.r.l. Blocchi Oleodinamici Soluzioni Standard e Dedicare Phone: (+39)0374-56236 Fax: (+39)0374-350275 Mail: info@ciemmecr.com
Descrizione. VALVOLA REGOLAZIONE PRESSIONE-PORTATA LPM 40-MONTAGGIO IN LINEA E/O A PANNELLO. AD AZIONAMENTO DIRETTO: REGOLAZIONE 06-12-23-33 AD AZIONAMENTO PILOTATO: REGOLAZIONE 50					Area Progettazione Tel (+39)335-215184 roberto.sturari@exefluidpower.it
<small>Informations supplied only to describe product. By its none declaration of conformity can be intended. Reader is not exempt making by himself checks and valutations.</small>					